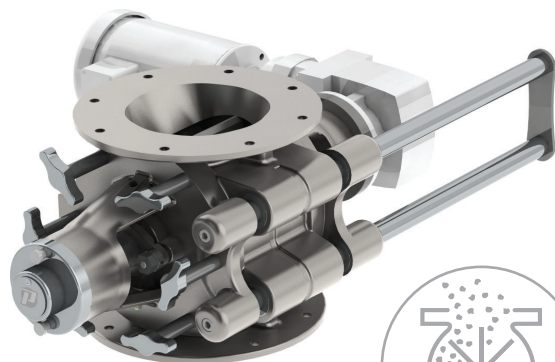




サニタリー ロータリー エアロック

Sanitary Rotary Airlocks

SAV SERIES ROTARY AIRLOCK VALVES



特徴

- 米国製高品質SUS316使用
- ローターの研磨仕上No.4 (JIS R 6001、150~180番) で、ケーシングの接粉部はオプションで可能
- 両側からの清掃可能ゾーン
- 高圧洗浄にも対応
- 円形のANSI/DINフランジは、清掃性と製品フローの向上に寄与
- 2個の頑丈な軸受けベアリングが両サイドに設置され、グリスが封入
- 多種のギアドモーターの設置方法に対応可能
- パッキン部へのアクセススペースが最大に
- パッキンからの粉体漏れ自動検知 (オプション)
- 2分割グランドパッキン (オプション)
- ハウジングからのベントポート (オプション)
- 8枚羽根のローター (仕様に基づき速度選択)
- 型式は、6、8、10および12インチ (150、200、250、300mm) が標準

弊社のサニタリー式ロータリーエアロックは、あらゆる種類の流動性の良い乾燥粉体のハンドリングに最適な選択肢となるロータリーバルブです。

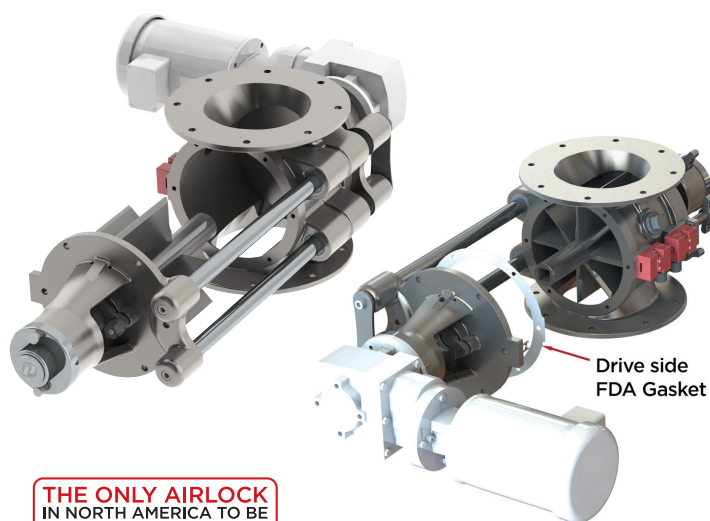
このロータリーバルブは、食物、乳製品、医薬用、ケミカル、有機物、スパイス、健康食品やペットフード産業での使用に理想的に適しています。

プレーター社のサニタリー式ロータリーバルブは、ローターを外さずともグランドパッキンの交換ができるスプリット式軸受けを採用し、パッキンの交換時期を正確に表示するインディケーターが装着され、最先端の設計を盛り込んだ特徴を持っています。

さらに、新しい「両側からの清掃可能ゾーン」設計により、モーター側からの清掃も可能となりました。

FDAの基準に合致した材料を使って製作されているロータリーバルブは、使用者の希望する回転速度と据付方向に基づき、直動式ギアドモーターを備えています。ステンレススチールで制作された内部表面は、清掃性の高い表面研磨もされており、サニタリー性の非常に高いロータリーバルブとなっています。

- 鋳物のケーシングは、製品異物が内部に残ってしまう可能性のある穴やくぼみのない高品質な仕上げとなっています。
- ダウンタイムやメンテナンスコストの最小化を実現
- グランドパッキンの容易な交換が可能
- 500° F (260°C) までの高温に耐熱
- +/-12PSI (84 kPa) 圧力差に対応
- 非常に高性能なプラント構築が可能



THE ONLY AIRLOCK
IN NORTH AMERICA TO BE
TESTED & CERTIFIED
TO COMPLY WITH NFPA-69



トリプルエーマシン株式会社

〒105-0021 東京都港区東新橋 2-10-10 東新橋ビル2階
電話：03-6874-6481・080-3502-9274(携帯)
FAX：03-4496-4617
E-mail：ishitok@aaamachine.com

PRATER[®]
AIRLOCKS • MILLS • SEPARATORS

2 Sammons Court, Bolingbrook, IL 60440
1-877-AIRLOCK (247-5625) • praterindustries.com