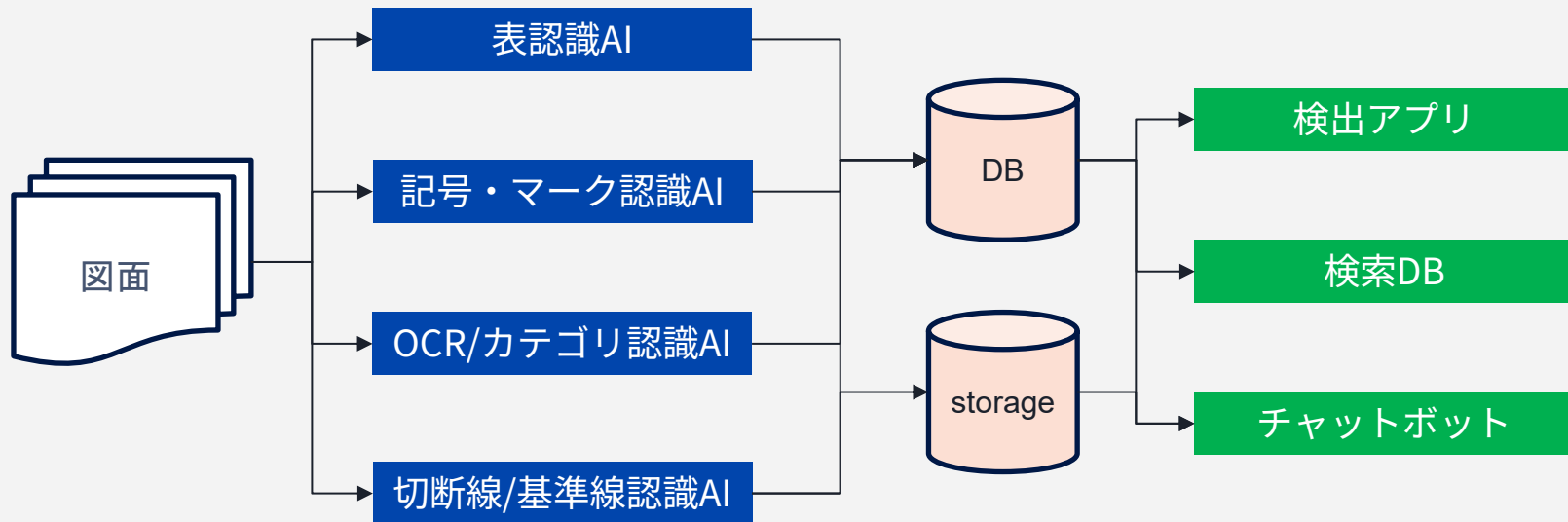


# 図面AI / Drawing AI

株式会社Archaic

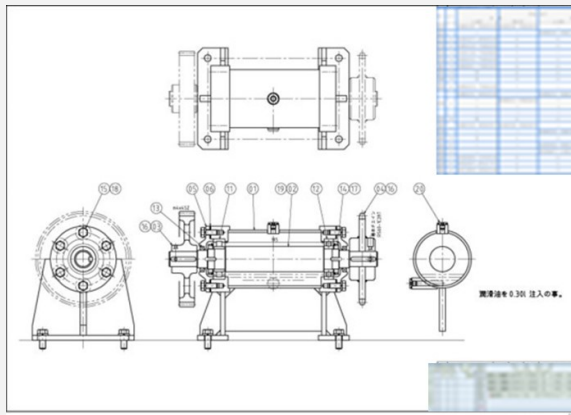
# 全体構成イメージ



# 表認識AI

- 図面内の様々な表を認識、読み込みを行う

表	意味合い	アプリケーションイメージ
表題欄	品番、品名、材質など基本的な情報の記載	データベースに登録し、検索やチャットボットによる問い合わせを可能にする為のデータソースとして利用する。
部品表	構成部品の品番、品名などが記載	
諸元	要求仕様などが記載	

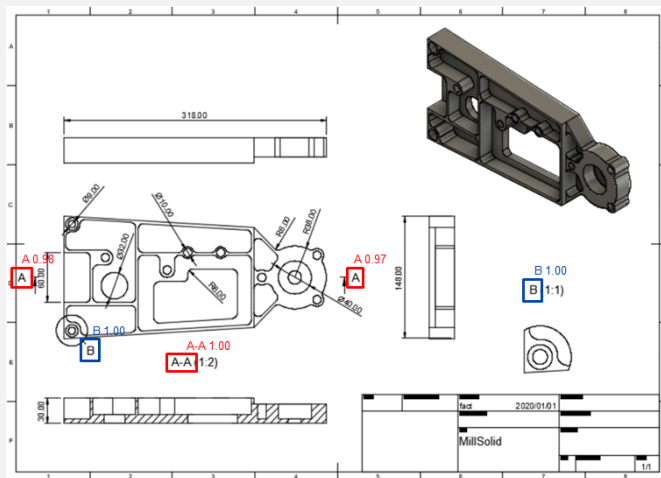


結果イメージ

# 記号・マーク認識AI

○ 下記表の様な記号マークを検出します

記号・マーク名	意味合い	アプリケーションイメージ
注意マーク	要注意箇所	・ ボタンを押すと注意マークがハイライトされる
接続線・基準線記号	接続線・基準線の識別文字	・ 同一接続線を同一カラーで表示することで読解をサポートする

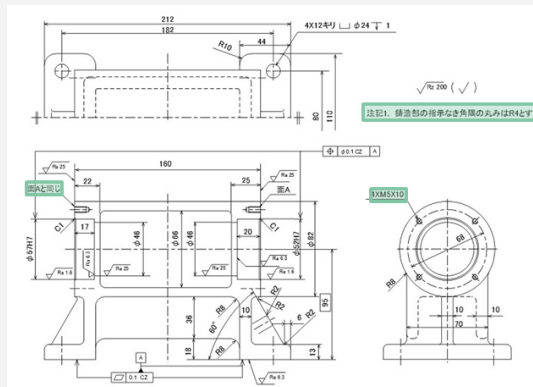


結果イメージ

# OCR/カテゴリ認識AI

- 主に下記表の様な文字列を検出します

項目名	抽出方法	アプリケーションイメージ
部品名	辞書式/正規表現等での認識	<ul style="list-style-type: none"> <li>部品名をクリックすると図面内の該当部品番号がハイライトされる</li> </ul>
特定文字列	辞書式/正規表現等での認識	<ul style="list-style-type: none"> <li>該当文字列をクリックすると図面内の該当部品番号がハイライトされる</li> </ul>
注記	要件等	<ul style="list-style-type: none"> <li>注記部として、図面/該当部品番号と紐づけ</li> </ul>



結果イメージ

# DB保存後のアプリケーション

## ○ 検出アプリケーション

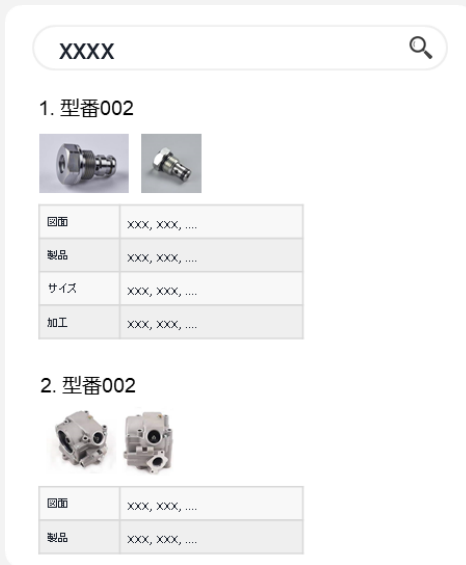
- 表、記号・マーク、OCR結果、切断線など様々な検出された結果を表示できるアプリ

## ○ 検索 & チャットボットAI

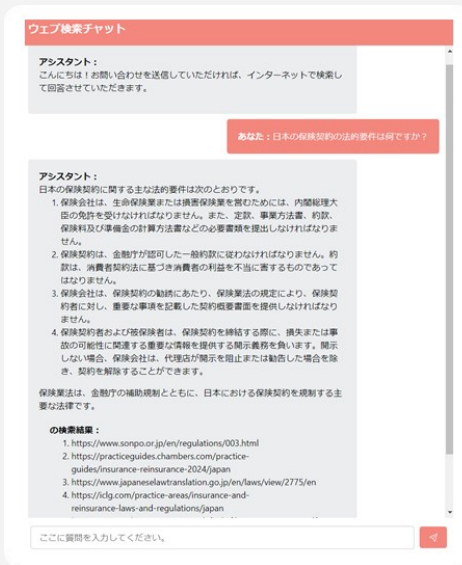
- 取得した情報をデータベース化・生成AIによる読解を行い、様々な検索クエリー・質問に回答可能なアプリ



検出アプリイメージ



検索 & チャットボットAI



### ウェブ検索チャット

#### アシスタント:

こんにちは！お問い合わせを送信していただければ、インターネットで検索して回答させていただきます。

あなた：日本の保険契約の法的要件は何か？

#### アシスタント:

日本の保険契約に関する主な法的要件は次のとおりです。  
 1. 保険会社は、生命保険または損害保険業を営むためには、内閣府の免許を受けなければなりません。また、定款、事業方法書、約款、保険料及び準備金の計算方法書などの必要書類を提出しなければなりません。  
 2. 保険契約は、金融庁が認可した一般約款に従わなければならない。約款は、消費者契約法に基づき消費者の利益を不当に害するものであってはなりません。  
 3. 保険会社は、保険契約の締結にあたり、保険法の規定により、保険契約者に対し、重要な事項を記載した契約概要書を提供しなければなりません。  
 4. 保険契約者および保険者は、保険契約を締結する際に、損失または事故の可能性に関連する重要な情報を提供する開示義務を負います。開示しない場合、保険会社は、代理店が開示を阻止または勧告した場合を除き、契約を解除することができます。  
 保険業法は、金融庁の補助規則とともに、日本における保険契約を規制する主要な法律です。

#### 検索結果:

- <https://www.sompo.or.jp/en/regulations/003.html>
- <https://practiceguides.chambers.com/practice-guides/insurance-reinsurance-2024/japan>
- <https://www.japaneselawtranslation.go.jp/en/laws/view/2775/en>
- <https://iclg.com/practice-areas/insurance-and-reinsurance-laws-and-regulations/japan>

ここに質問を入力してください。

